

AGRA

Construction Equipment



Mini Roller

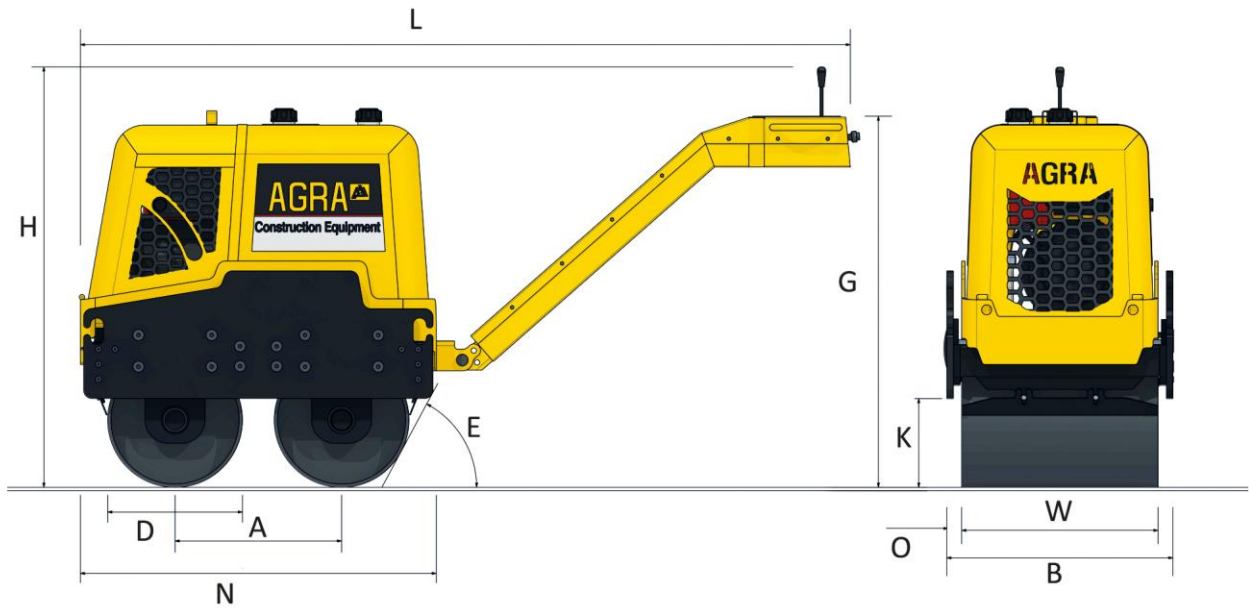
مینی غلتک

CR10

Technical data

مشخصات کلی

Engine Make	Kuma/Hatz	سازنده موتور
Engine Model	Air cooled/1cyc/Diesel Engine	نوع موتور
Power	9 hp @ 3000 rpm	قدرت
Compaction width	600 mm	عرض کوبش
Rolling width	600 mm	عرض اتوی آسفالت
Vibrating frequency	40 hz	فرکانس ویبره
Centrifugal force	kg	نیروی گریز از مرکز
Number of Cylinders	1	تعداد سیلندر
Operating weight	750 kg	وزن کاری
Driving system	Hydrostatic	نوع سیستم حرکت
Vibration system	Hydrostatic	نوع سیستم ویبره
Grade ability	10 degree	توان شیب روی
Wheel base	500 mm	فاصله بین محور رول ها
Overall width	680 mm	عرض کلی دستگاه



STATIC DIMENSION

Machine Model	CR10	مدل دستگاه
A Wheelbase	501 mm	فاصله بین محور رول ها
B Overall weith	680 mm	عرض کلی
D Drum diameter	405 mm	قطر رول
G Height of guide bar	1116 mm	ارتفاع تا بالای بازوی کنترلی
H Height of top of machine	1264 mm	ارتفاع تا بالای اهرم حرکت
K Crub clearence	267 mm	حداکثر ارتفاع مجاز کاری
L Total travel length	2314 mm	ارتفاع تا بالای چراغ
N Length of frame	1070mm	طول کلی
O Overhang	45 mm	فاصله عرضی رول از شاسی
W Roll width	590 mm	عرض رول
E Departure angle	62 degree	زاویه گریز