

# AGRA

## Construction Equipment



Skid Steer Loader

مینی لودر رادیال

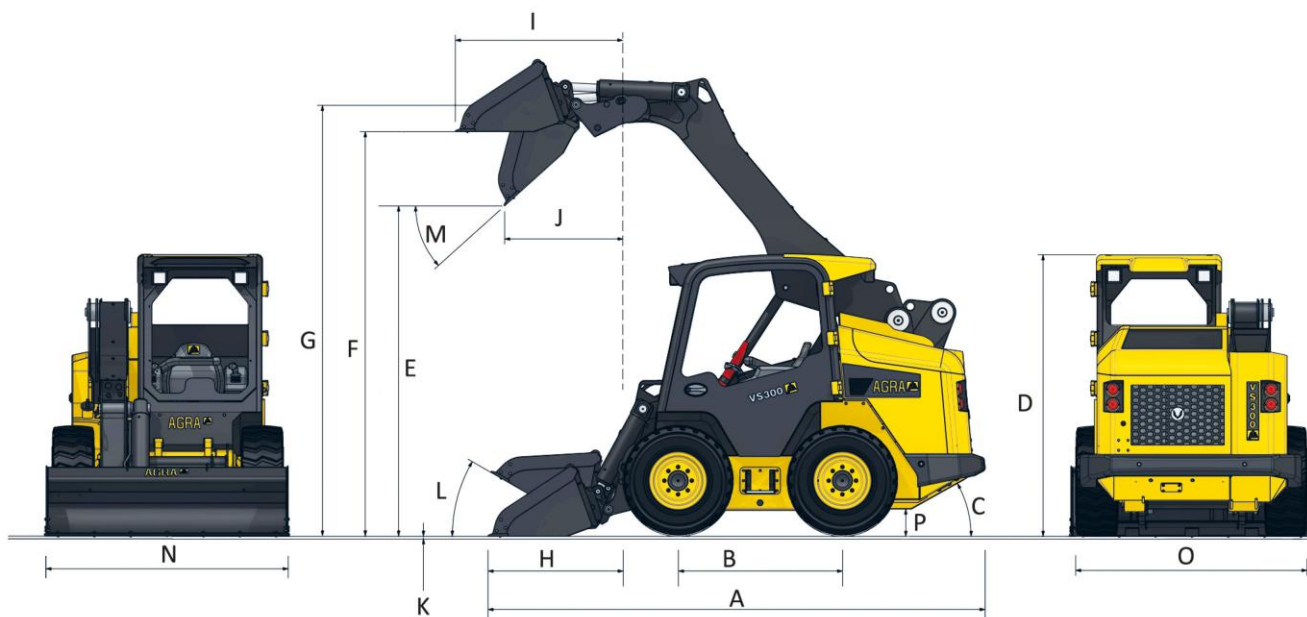
RS300



### Technical data

### مشخصات کلی

Engine Model	Perkins	مدل موتور
Engine Type	Water cooled/4cyc/Diesel Engine	نوع موتور
Power	78hp@2250rpm	قدرت
Operation Weight	3300Kg	وزن کاری
Load Over Height	3000 mm	حداکثر ارتفاع بارگیری
Ground Clearance	205 mm	فاصله کف شاسی تا زمین
Standard Bucket Capacity	0.47 m3	ظرفیت باکت استاندارد
Fuel Tank	80 Lit	تانک سوخت
Traveling Speed	0-12.5 Km/h	سرعت حرکت
Rings	9.75X16.5	رینگ ها
Tire	12x16.5-8PR	تایر ها
Height To Bucket Hinge Pin	3200 mm	ارتفاع تا پین باگت
Overall Length	3690 mm	طول کلی دستگاه
Width over Tire Standard	1720 mm	عرض کلی دستگاه



## STATIC DIMENSION

Machine Model	RS300	VS300	مدل دستگاه
A Overall Length	3690 mm	3690 mm	طول کلی
B Wheel Base	1220 mm	1220 mm	فاصله بین محور چرخ ها
C Angle of Departure	30 degree	30 degree	زاویه گریز
D Overall Height	2090 mm	2090 mm	ارتفاع کلی
E Dump Height	2450 mm	2450 mm	ارتفاع خالی کن
F Loadover Height	3000 mm	3000 mm	ارتفاع بارگیری
G Height to Hinge Pin Fully Raised	3200 mm	3200 mm	حداکثر ارتفاع پین دکل تا کف زمین
H Reach @ Ground Level(cutting edge)	1005 mm	1005 mm	دسترسی در سطح زمین
I Max Reach @ Full Height	1245 mm	1245 mm	حداکثر دسترسی در بیشترین ارتفاع بارگیری
J Reach @ Full Height Fully Dumped	880 mm	880 mm	دسترسی در بیشترین ارتفاع در خالی کردن
K Dig Depth(toe plate horizontal)Clearance	10 mm	10 mm	حداکثر عمق برش خاک
L Rollback@ Ground	30 degree	30 degree	زاویه چرخش باکت در سطح زمین
M Dump Angle	42 degree	42 degree	زاویه خالی کردن
N Bucket Width – Standard	1800 mm	1800 mm	عرض باکت استاندارد
O Width Over Tires – Standard	1720 mm	1720 mm	فاصله عرضی تایرهای استاندارد
P Ground Clearance	205 mm	205 mm	فاصله کف شاسی از سطح زمین
Lift Path	Radial	Vertical	شیوه بلند کردن